

CONVEX

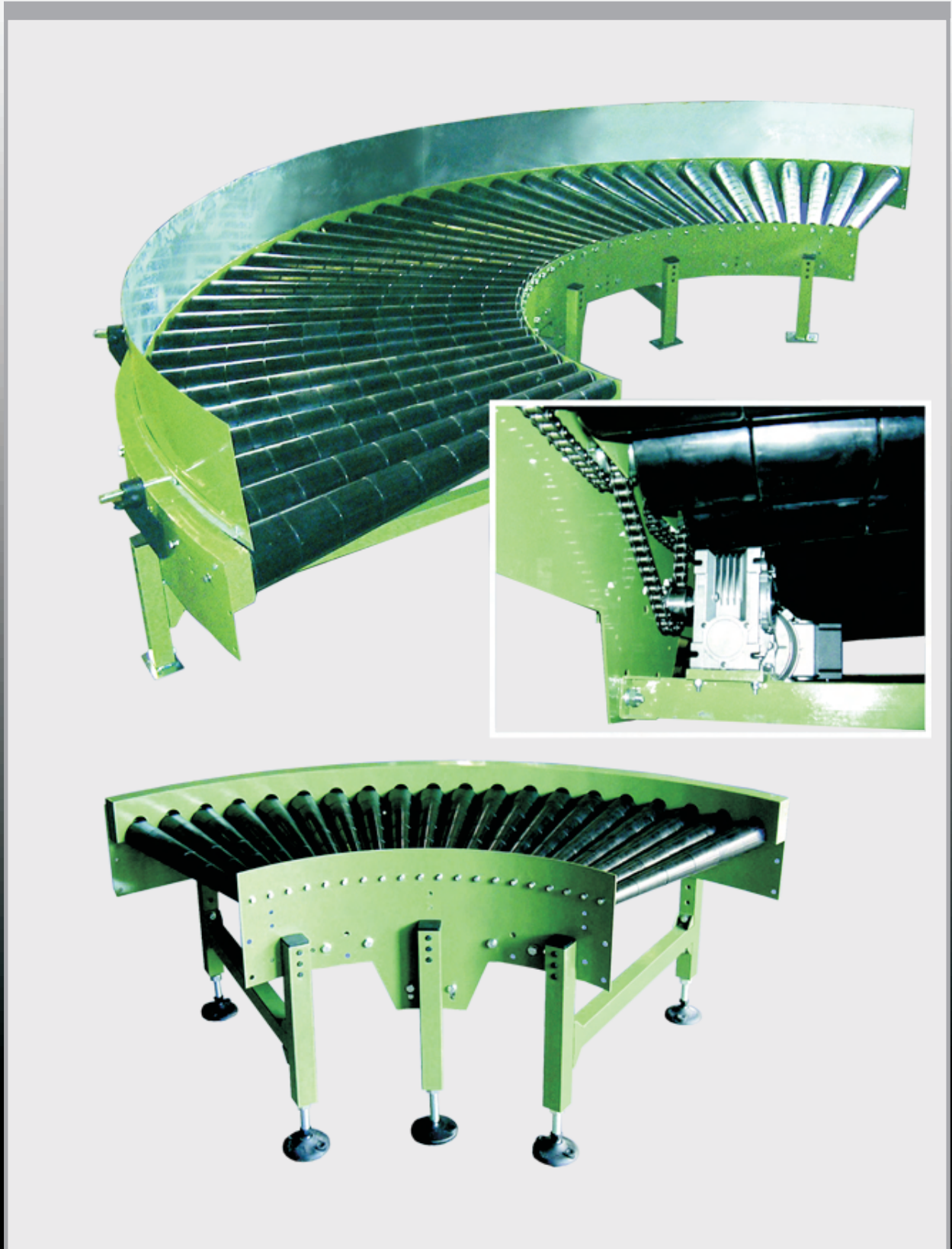
○ ● ● technology S.L.

Logistics and packaging systems

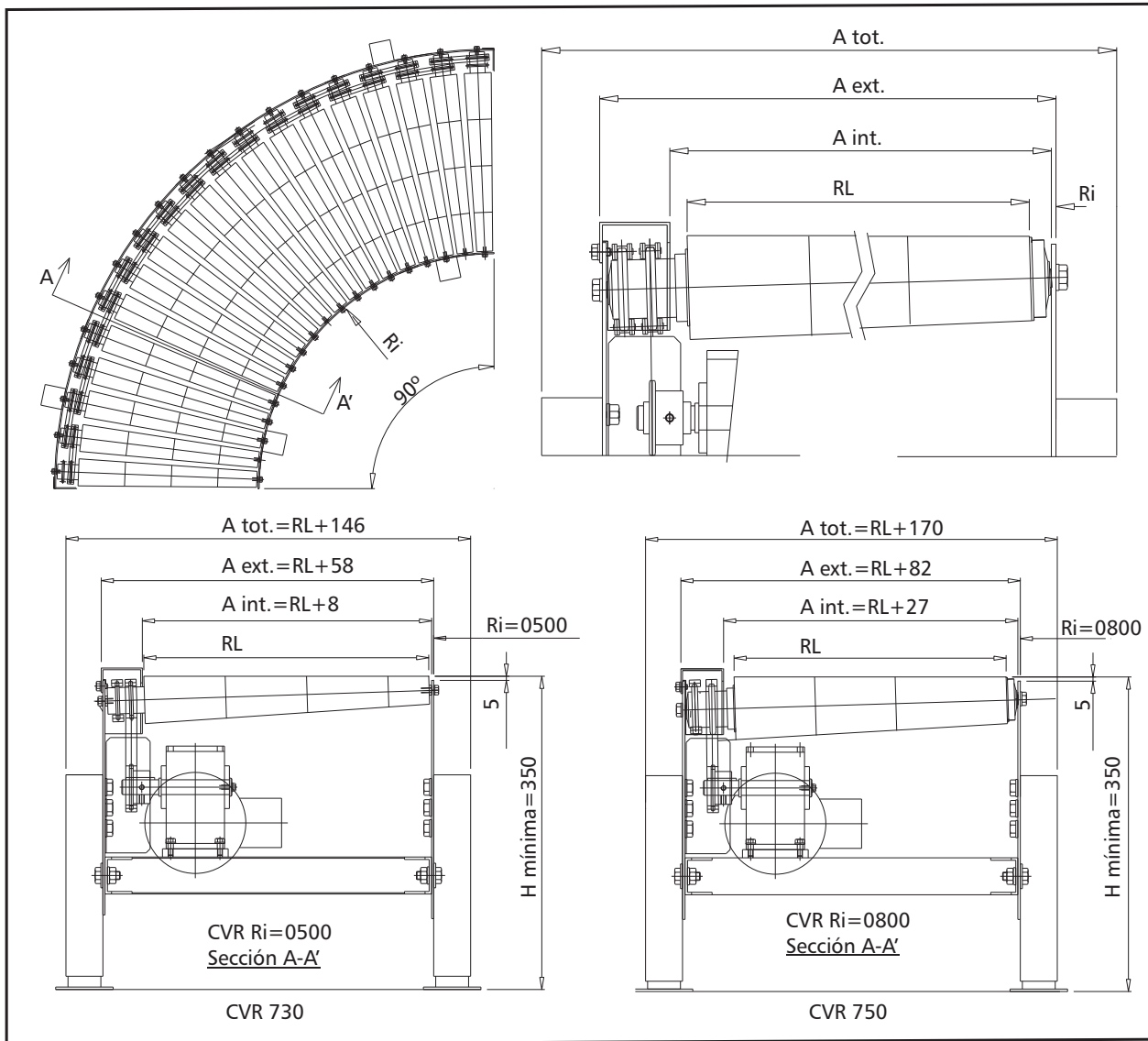


Curvas de rodillos

serie CVR



Curvas de rodillos serie CVR



MODELO	RL	A int.	A ext.	A tot.	CHASIS	Nº PATAS		REDUCTOR		CARACTERÍSTICAS RODILLOS					CANT. RODILLOS	
						45°	90°	Kw	M/min	TIPO	Nº DT	PASO	Ø int.	Ø ext.	45°	90°
CVR 730 Ri=0500	281	RL + 8	RL + 58	RL + 146	MET	2	2	0,37	5	CX 730	Z14D	3/8"	34	51,5	9	19
	380												34	57	9	19
	479				INX	34	64	10	21							
	578				INX	34	70	10	20							
CVR 750 Ri=0800	292	RL + 27	RL + 82	RL + 170	MET	2	2	0,37	5	CX 750	Z14D	1/2"	57	70	10	20
	391												57	79	9	19
	490												57	87	10	21
	589				INX	3	3	40	57				93	10	20	
	688								57				97	9	19	
	787								57				104	10	20	
	886				57	110	9	19								
	985				57	117	9	19								